

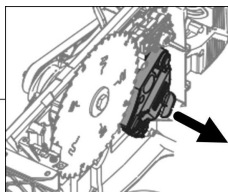
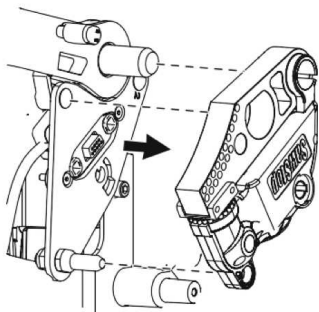
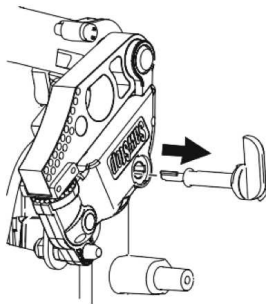
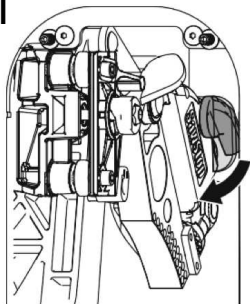
SawStop TSBC-10R3



EN	Installation Instructions	3	FI	Asennusohjeet	12
DE	Montageanleitung	4	DA	Montagevejledning	13
FR	Notice de montage	5	NB	Monteringsveiledning	14
ES	Instrucciones de montaje	7	PT	Instruções de montagem	16
IT	Istruzioni di montaggio	8	CS	Montážní návod	17
NL	Montagehandleiding	9	PL	Instrukcja montażu	18
SV	Monteringsanvisning	11			

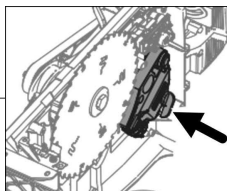
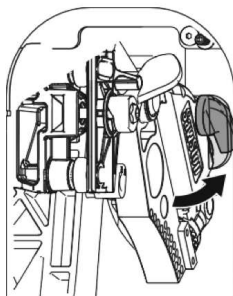
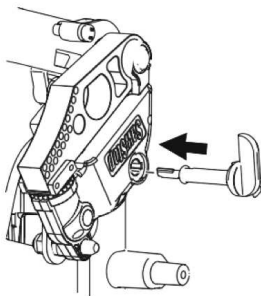
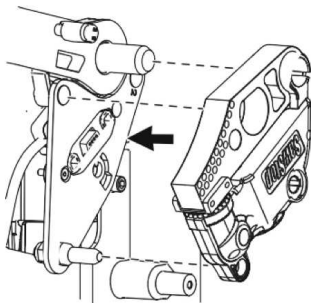
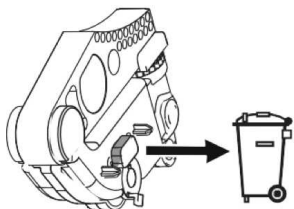


1



SawStop.eu/support

2



SYMBOLS



Warning of general danger



Read the operating manual and all safety warnings



Wear protective gloves



Do not remove the sticker



Do not dispose of cartridge with domestic waste



Tip or advise

SAFETY WARNINGS



Read and observe all information and safety instructions provided with your saw. Failure to observe the information and safety instructions may lead to electric shocks, fires and/or serious injuries. Keep all safety information and instructions for future reference.



Wear protective gloves when servicing your saw.

REMOVAL [1] / ASSEMBLY [2]

Remove spent brake cartridge. Install replacement cartridge. Saw will not function without a brake cartridge.



Never use a cartridge that has been damaged or dropped. The safety system may not function.



The saw blade must not touch the cartridge.



Risk of injury. The cartridge and the saw blade must be replaced after a brake activation. Never use warped saw blades or saw blades with cracked or broken teeth.



Warm-up phase. Electronics too cold: Ambient temperatures of $< 5^{\circ}\text{C}$ may delay the start of the saw.

SAWSTOP AIM TECHNOLOGY

Return information for triggered brake cartridge

Visit SawStop.eu/contact to provide details of the activation. Your input will be used in our ongoing research and development. You can also send the activated cartridge to SawStop and we will read the data stored in the cartridge. If the data indicate that the activation was caused by skin contact then

we will send you a free replacement brake cartridge.

For information on data protection at SawStop please check our website: www.SawStop.eu

ENVIRONMENT



Do not dispose of accessories with household waste.

Recycle accessories and packaging. Observe applicable national regulations. See SawStop.eu/environment

DE

SYMBOLE



Warnung vor allgemeiner Gefahr



Betriebsanleitung, Sicherheitshinweise lesen!



Schutzhandschuhe tragen!



Aufkleber nicht entfernen!



Nicht in den Hausmüll geben.



Tipp, Hinweis Handlungsanweisung

SICHERHEITSHINWEISE



WARNUNG! Lesen Sie alle Sicherheitshinweise und Anweisungen.

Versäumnisse bei der Einhaltung der Sicherheitshinweise und Anweisungen können elektrischen Schlag, Brand und/oder schwere Verletzungen verursachen. Bewahren Sie alle Sicherheitshinweise und Anweisungen für die Zukunft auf. Beachten Sie die Betriebsanleitung der Säge.



Tragen Sie Schutzhandschuhe beim Werkzeugwechsel.

DEMONTAGE [1] / MONTAGE [2]

Arbeiten mit der Tischkreissäge ist nur mit eingesetzter Patrone möglich.



SawStop-AIM-Technologie löst nicht aus

Verwenden Sie niemals eine beschädigte oder heruntergefallene Patrone.



Sägeblatt und Patrone dürfen sich nicht berühren.



Verletzungsgefahr durch wegfliegende Teile.

Die Patrone UND das Sägeblatt müssen erneuert werden. Verwenden Sie niemals

verzogene Sägeblätter oder Sägeblätter mit rissigen oder gebrochenen Zähnen.



Elektronik zu kalt: Bei Umgebungstemperaturen < 5 °C kann sich der Start verzögern. Startversuch nach einigen Minuten wiederholen.

SAWSTOP-AIM-TECHNOLOGIE

Rücksendehinweis zur ausgelösten SawStop-AIM-Technologie

Bitte besuchen Sie SawStop.eu/contact, um Einzelheiten zur Auslösung mitzuteilen. Ihr Beitrag fließt in unsere laufende Forschung und Entwicklung ein. Sie können die ausgelöste Patrone auch an SawStop schicken und wir lesen die in der Patrone gespeicherten Daten aus. Wenn die Daten darauf hinweisen, dass die Auslösung durch Hautkontakt verursacht wurde, senden wir Ihnen eine kostenlose Ersatzpatrone zu.

Informationen zum Datenschutz und zu den SawStop Kontaktdaten finden Sie auf unserer Webseite unter: www.SawStop.eu

UMWELT



Zubehör nicht in den Hausmüll werfen!

Zubehör und Verpackungen einer umweltgerechten Wiederverwertung zuführen. Geltende nationale Vorschriften beachten. Besuchen SawStop.eu/environment

FR

SYMBOLES



Avertit d'un danger général



Lire la notice d'utilisation et les consignes de sécurité !



Porter des gants de protection !



Ne pas retirer l'autocollant !



Ne pas jeter avec les ordures ménagères.



Conseil, information Instruction

CONSIGNES DE SÉCURITÉ



AVERTISSEMENT ! Veuillez lire toutes les consignes de sécurité et instructions. Le nonrespect des consignes de sécurité et des

instructions peut provoquer une décharge électrique, un incendie et/ou des blessures graves. **Conservé toutes les consignes de sécurité et instructions afin de pouvoir les consulter ultérieurement.**



Portez des gants de protection pour changer l'outil.

DÉMONTAGE [1] / MONTAGE [2]

Le travail avec la scie circulaire sur table est possible uniquement lorsque la cartouche positionnée.



La technologie SawStop-AIM ne se déclenche pas

Ne jamais utiliser une cartouche endommagée ou tombée.



La lame de scie et la cartouche ne doivent pas entrer en contact !



Risques de blessures par projection de fragments

La cartouche ET la lame de scie doivent être remplacées.

Ne jamais utiliser de lames de scie tordues ou des lames de scie avec des dents fissurées ou cassées.



Électronique trop froid

À des températures ambiantes < 5 °C, le démarrage de la TKS 80 EBS peut être retardé.

Répéter l'essai de démarrage après quelques minutes.

SAWSTOP AIM TECHNOLOGIE

Note de renvoi sur la technologie SawStop-AIM

Veillez consulter SawStop.eu/contact pour fournir les détails sur le déclenchement. Votre contribution sera utilisée dans le cadre de nos activités de recherche et de développement. Vous pouvez également envoyer la cartouche déclenchée à SawStop et nous lirons les données stockées dans la cartouche. Si les données indiquent que le déclenchement a été causé par un contact avec la peau, nous vous enverrons une cartouche de remplacement gratuite.

Vous trouverez des informations sur la protection des données et sur les données de contact SawStop sur notre site Internet : www.SawStop.eu

ENVIRONNEMENT



Ne pas jeter les accessoires dans les ordures ménagères !



FR

Cet appareil se recycle

À DÉPOSER EN MAGASIN

À DÉPOSER EN DÉCHÈTERIE



OU

Points de collecte sur www.quefairedemesdechets.fr
Privilégiez la réparation ou le don de votre appareil !

Veiller à un recyclage écologique des accessoires et emballages.
Respecter les règlements nationaux en vigueur.
SawStop.eu/environment

SP

SÍMBOLOS



Aviso de peligro general



¡Leer el manual de instrucciones y las indicaciones de seguridad!



Utilizar guantes de protección



¡No retirar los adhesivos!



No depositar en la basura doméstica.

TConsejo, indicación
Guía de procedimiento

INDICACIONES DE SEGURIDAD



Lea y observe todas las indicaciones de seguridad. Si no se cumplen debidamente las indicaciones de seguridad

y las instrucciones, pueden producirse descargas eléctricas, quemaduras o lesiones graves. Guarde todas las indicaciones de seguridad e instrucciones para que sirvan de futura referencia. Consulte el manual de instrucciones de su herramienta.



Lleve puestos guantes de protección al cambiar de herramienta.

DESMONTAJE [1]/MONTAJE [2]

Solo se puede trabajar con la sierra circular estacionaria cuando el cartucho está colocado.



La tecnología AIM SawStop no se dispara
Nunca utilice un cartucho dañado o caído.



La hoja de sierra y el cartucho no pueden tocarse



Peligro de lesiones por piezas despedidas

Deben sustituirse el cartucho Y la hoja de sierra.

No utilice nunca hojas de sierra deformadas o que tengan los dientes agrietados o rotos.



Fase de calentamiento
Sistema electrónico

demasiado frío: a temperaturas ambientales de <5 °C, el inicio de la herramienta puede retrasarse.

TECNOLOGÍA SAWSTOP AIM

Indicación de retorno para la tecnología AIM SawStop activada

Visite SawStop.eu/contact para proporcionar los detalles de la activación. Su aportación se utilizará en nuestra investigación y desarrollo en curso. También puede enviar el cartucho activado a SawStop y nosotros leeremos los datos almacenados en el cartucho. Si los datos indican que la activación se produjo por contacto con la piel, le enviaremos un cartucho de repuesto gratuito.

Encontrará información sobre la protección de datos y sobre los datos de contacto de SawStop en nuestra página web, www.SawStop.eu

MEDIOAMBIENTE



No desechar los accesorios en la basura doméstica.

Reciclar los accesorios y los embalajes de forma respetuosa con el medio ambiente. Respetar las disposiciones nacionales vigentes.

SawStop.eu/environment

IT

SIMBOLI



Avviso di pericolo generico



Leggere le istruzioni per l'uso e le avvertenze di sicurezza



Indossare guanti protettivi



Non rimuovere gli adesivi!



Non smaltire nei rifiuti domestici



Consiglio, avvertenza Istruzioni per l'uso

AVVERTENZE PER LA SICUREZZA



Leggere tutte le avvertenze di sicurezza e le indicazioni. Eventuali omissioni nel rispetto delle avvertenze di sicurezza e delle indicazioni possono causare folgorazioni, incendi e/o gravi lesioni. Conservare per futura consultazione tutte le avvertenze di sicurezza e le indicazioni. Prestare attenzione alle istruzioni per l'uso dello strumento.



Indossare guanti da lavoro durante la sostituzione dell'utensile.

SMONTAGGIO [1]/MONTAGGIO [2]

È possibile lavorare con la sega circolare da banco solo con la cartuccia inserita.



La tecnologia SawStop-**AIM** non scatta

Non utilizzare mai una cartuccia danneggiata o caduta.



La lama e la cartuccia non si devono toccare.



Pericolo di lesioni per proiezione di parti

La cartuccia E la lama devono essere sostituite.

Mai utilizzare lame distorte o con denti incrinati o rotti.



Fase di riscaldamento

Elettronica troppo fredda: a temperature ambiente < 5 °C è possibile ritardare l'avvio dell'utensile.

TECNOLOGIA SAWSTOP-AIM

Nota di rinvio alla tecnologia attivata SawStop-**AIM**

Visitare il sito SawStop.eu/contact per fornire i dettagli dell'attivazione. Gli elementi forniti verranno utilizzati da noi a scopo di ricerca e per il miglioramento continuo del prodotto. È anche possibile

inviare la cartuccia attivata a SawStop. Sarà nostra cura leggere i dati memorizzati nella cartuccia. Se i dati indicano che l'attivazione è stata causata dal contatto con la pelle, le invieremo una cartuccia sostitutiva gratuita.

Le informazioni sulla tutela della privacy e sui dati di contatto SawStop sono riportate sulla nostra pagina internet in: www.SawStop.eu

AMBIENTE



Non gettare gli accessori fra i rifiuti domestici!

Avviare accessori ed imballaggi ad un riciclo rispettoso dell'ambiente. Attenersi alle disposizioni di legge nazionali in vigore. SawStop.eu/environment

NL

SYMBOLLEN



Waarschuwing voor algemeen gevaar



Lees de gebruiksaanwijzing en veiligheidsvoorschriften!



Draag veiligheidshandschoenen!



Stickertjes niet verwijderen!



Niet met het huisvuil meegeven



Tip, aanwijzing
Handelingsinstructie

VEILIGHEIDSVOORSCHRIFTEN



Lees alle veiligheidsvoorschriften en aanwijzingen. Worden de veiligheidsinstructies en aanwijzingen niet in acht genomen, dan kan dit een elektrische schok, brand en/of ernstig letsel tot gevolg hebben. Bewaar alle veiligheidsinstructies en aanwijzingen om ze later te kunnen raadplegen. Volg de gebruiksaanwijzing van het gereedschap.



Draag veiligheidshandschoenen bij het wisselen van gereedschap.

DEMONTAGE [1] / MONTAGE [2]

Werkzaamheden met de tafelcirkel-zaag zijn alleen mogelijk als de patroon geplaatst is.



SawStop-AIM-technologie is niet geactiveerd

Gebruik nooit een beschadigde of gevallen patroon.



Zaagblad en patroon mogen niet met elkaar in aanraking komen.



Gevaar voor letsel door wegvliegende delen

De patroon EN het

zaagblad moeten worden vernieuwd. Gebruik nooit vervormde zaagbladen of zaagbladen met gescheurde of gebroken tanden.



Opwarmfase

Elektronica te koud: Bij een omgevingstemperatuur lager dan 5 °C kan de start van het gereedschap worden uitgesteld. Startpoging na enkele minuten herhalen.

SAWSTOP-AIM-TECHNOLOGIE

Instructies voor retourzending bij geactiveerde SawStop-AIM-technologie

Ga naar SawStop.eu/contact de details van de activering door te geven. Uw input zal gebruikt worden in onze lopende onderzoeks- en ontwikkelingsprogramma's. U kunt de geactiveerde cartridge ook naar SawStop sturen en wij lezen de gegevens die in de cartridge zijn opgeslagen. Als uit de gegevens blijkt dat de activering werd veroorzaakt door contact met de huid, dan sturen wij u een gratis vervangende cartridge.

Informatie over gegevensbescherming en de contactgegevens van SawStop vindt u op onze website via: www.SawStop.eu

MILIEU



Accessoires niet met het huisvuil meegeven!

Voer de accessoires en verpakkingen op milieuvriendelijke wijze af. Neem de geldende nationale voorschriften in acht.

SawStop.eu/environment

SV

SYMBOLER



Varning – Allmän risk



Läs bruksanvisningen och säkerhetsanvisningarna



Använd skyddshandskar!



Ta inte bort dekalen!



Kasta inte i hushållsso-porna.



Tips, information
Bruksanvisning

SÄKERHETSANVISNINGAR



Read and observe all Läs och följ alla säkerhetsanvisningar.

Följs inte säkerhetsanvisningarna och andra anvisningar kan

det leda till els-tötar, brand och/eller allvarliga personskador. Spara alla säkerhetsanvisningar och andra anvisningar för framtida bruk. Följ bruksanvisningen för verktyget.



Använd skyddshandskar vid verktygsbyte.

DEMONTERA [1] / MONTERA [2]

Det går bara att arbeta med bordssågen när patronen är isatt.



SawStop-AIM-tekniken löser inte ut

Använd aldrig en patron som ska-dats eller fallit ner.



Sågklingen och patronen får inte komma i kontakt med varandra.



Risk för personskador på grund kringslungade delar

Både patronen OCH sågklingen måste bytas ut. Använd aldrig förvridna sågklingor eller klingor med spruckna eller trasiga tänder.



Uppvärmningsfas

Elektroniken är för kall: vid omgivningstemperaturer < 5 °C kan starten av verktyget försenas.

SAWSTOP-AIM-TEKNIK

Information om återsändning av SawStop-AIM-tekniken när den har utösts

Besök SawStop.eu/contactför att lämna information om aktiveringen. Dina synpunkter kommer att användas i vår pågående forskning och utveckling. Du kan också skicka den aktiverade kassetten till SawStop så läser vi av de data som finns lagrade i kassetten. Om data visar att aktiveringen orsakades av hudkontakt kommer vi att skicka en kostnadsfri ersättningskassett till dig.

Information om dataskydd och SawStops kontaktppgifter hittar du på vår hemsida: www.SawStop.eu

MILJÖ



Kasta inte tillbehör i hushållssoporna! Tillbehör och förpackningar ska återvinnas på ett miljövänligt sätt. Följ de nationella föreskrifterna.

SawStop.eu/environment

FI

TUNNUKSET



Varoitus yleisestä vaarasta



Lue käyttöohjeet jaturvallisuuohjeet



Käytä työkasineitä!



Älä poista tarraa!



Älä hävitä kotitalousjätteen mukana



Ohje, vihje Käsittelyohje

TURVALLISUUSOHJEET



Lue kaikki turvallisuus ja käyttöohjeet.

Turvallisuusohjeiden ja käyttöohjeiden noudattamisen laiminlyönti voi aiheuttaa sähköiskun, tulipalon ja/tai vakavia vammoja. Säilytä kaikki turvallisuusohjeet ja käyttöohjeet myöhempää tarvetta varten. Noudata tuotteen käyttöohjeita.



Käytä työkasineitä vaihtaessasi terän.

IRROTUS [1] / ASENNUS [2]

Pöytäsaaha voi käyttää vain paikalleen asennetun patruunan TSBC-10R3 kanssa.



SawStop-AIM-teknologia ei laukea toimintaan

Älä missään tapauksessa käytä vaurioitunutta tai maahan pudonnutta patruunaa.



Sahanterä ja patruuna eivät saa koskettaa

toisiaan.



Sinkoutuvien osien aiheuttama loukkaantumisvaara
Patruuna JA sahanterä täytyy vaihtaa. Älä missään tapauksessa käytä vääntyneitä sahanteräiä tai teriä, joissa on halkeilleita tai murtuneita hampaita.



Lämmitysvaihe
Elektroniikka on liian kylmä: Kun ympäristön lämpötila on < 5 °C, työkalu voi käynnistyä viiveellä. Toista käynnistysyritys muutaman minuutin kuluttua.

SAWSTOP-AIM-TEKNOLOGIA

Lauenneen SawStop-AIM-tekniologian palautusohje

Anna tietoja aktivoitumisesta osoitteessa SawStop.eu/contact. Tietojasi käytetään jatkuvaan tutkimus- ja kehitystyöhön. Voit myös lähettää aktivoituneen patruunan SawStopille. Me luemme patruunaan tallennetut tiedot. Jos tiedot osoittavat, että aktivoituminen johtui ihokosketuksesta, lähetämme sinulle vaihtopatruunan maksutta.

Tietosuojatiedot ja SawStop-yhteystiedot löytyvät nettisivustomme osoitteesta: www.SawStop.eu

YMPÄRISTÖ



Älä heitä tarvikkeita talousjätteisiin!

Toimita käytöstä poistetut tarvikkeet ja pakkaukset ympäristöystävälliseen kierrätykseen. Noudata voimassaolevia kansallisia määräyksiä.
SawStop.eu/environment

DA

SYMBOLER



Advarsel om generel fare



Læs sikkerhedsanvisningerne i brugsanvisningen!



Brug beskyttelsehandsker!



Fjern ikke mærkatet!



Må ikke bortskaffes sammen med almindeligt hus-holdningsaffald.



Tip, Bemærk
Handlingsanvisning

SIKKERHEDSANVISNINGER



Læs alle sikkerhedsanvisninger og vejledninger. Hvis sikkerhedsanvisningerne og vejledningerne ikke

overholdes, er der risiko for elektrisk stød, brand og/eller alvorlig personskade. Opbevar alle sikkerhedsanvisninger og vejledninger til senere brug. Følg brugsanvisningen til værktøjet.



Brug beskyttelseshandsker ved skift af værktøj.

AFMONTERING [1] MONTERING [2]

Det er kun muligt at arbejde med bordrundsav med isat pa-tron.



SawStop-AIM-teknologi udløser ikke

Anvend aldrig en patron, der er faldet ned eller er beskadiget.



Savklinge og patron må ikke berøre hinanden.



Fare for personskade som følge af udslyngede dele

Patronen OG savklingen skal udskiftes. Brug aldrig deformerede savklinger eller savklinger med revnede eller brækkede tænder.



Opvarmningsfase

Elektronik for kold: Ved omgivelsestemperaturer < 5 °C kan starten af værktøjet blive forsinket. Gentag startforsøget efter nogle minutter.

SAWSTOP-AIM-TEKNOLOGI

Tilbage melding om udløst SawStop-AIM-teknologi

Besøg SawStop.eu/contact for at få oplysninger om aktiveringen. Dit tilbage meldinger vil blive brugt i vores løbende forskning og udvikling. Du kan også sende den aktiverede kassette til SawStop, så læser vi de data, der er gemt i kassetten. Hvis dataene viser, at aktiveringen skyldes hudkontakt, sender vi dig en gratis erstatningspatron.

Oplysninger om databeskyttelse og SawStop kontaktdata finder du på vores hjemmeside: www.SawStop.eu

MILJØ



Tilbehør må ikke bortskaffes med almindeligt

husholdningsaffald! Tilbehør og em-ballage skal bortskaffes miljømæssigt korrekt på en kommunal genbrugsstation. Gældende nationale forskrifter skal overholdes. SawStop.eu/environment

NB

SYMBOLER



Advarsel om generell fare



Brukerhåndbok. Les sikkerhetsanvisningene!



Bruk vernehansker.



Etiketter må ikke fjernes!



Må ikke kastes i husholdningsavfallet.



Tips, merknad Veiledning

SIKKERHETSINFORMASJON



Les alle sikkerhetsregler og anvisninger. Hvis sikkerhetsinformasjonen og anvisningene ikke følges, kan det føre til elektrisk støt, brann og/eller alvorlige personskader. Oppbevar all sikkerhetsinformasjon og alle anvisninger for fremtidig bruk. Les og følg bruksanvisningen for verktøyet.



Bruk vernehansker når du bytter verktøy.

DEMONTERING [1]

MONTERING [2]

Det er kun mulig å bruke bordsirkelsag når patronen er satt inn.



SawStop-AIM-teknologien utløses ikke
Du må aldri bruke skadde patroner eller patroner som har falt ned.



Sagbladet og patronen skal ikke berøre hverandre.



Fare for personskader på grunn av deler som slynges ut

Patronen OG sagbladet må byttes ut. Bruk aldri vridde sagblad eller sagblad med sprukne eller brukkede tenner.



Oppvarmingsfase

Elektronikken er for kald: Ved omgivelsestemperaturer < 5 °C kan starten av verktøyet bli forsinket. Gjenta startforsøket etter noen minutter.

SAWSTOP-AIM-TEKNOLOGI

Returinfo om utløst SawStop-AIM-teknologi

Gå inn på SawStop.eu/contact for å informere om aktiveringen. Dine innspill vil bli brukt i vår løpende forskning og utvikling. Du kan også sende den aktiverte patronen til SawStop, så leser vi av dataene som er lagret i patronen. Hvis dataene indikerer at aktiveringen skyldes hudkontakt, sender vi deg en gratis erstatningspatron.

Informasjon om personvern og SawStops kontaktopplysninger finner du på nett-stedet vårt: www.SawStop.eu

MILJØ



Ikke kast tilbehøret i husholdningsavfallet!

Tilbehør og emballasje skal leveres til gjenvinning. Ta hensyn til gjeldende nasjonale forskrifter.

SawStop.eu/environment

PT

SÍMBOLOS



Advertência de perigo geral



Ler Manual de instruções, indicações de segurança!



Usar luvas de proteção!



Não remover o autocolante



Não deitar no lixo doméstico.



Conselho, indicação
Instruções de manuseamento

INDICAÇÕES DE SEGURANÇA



Leia todas as indicações de segurança e instruções.

O incumprimento das indicações de segurança e instruções pode causar choque elétrico, incêndio e/ou ferimentos graves.

Guarde todas as indicações de segurança e instruções para futura referência. Preste atenção ao manual de instruções da ferramenta.



Use luvas de proteção durante a mudança de ferramentas.

DESMONTAGEM [1]

MONTAGEM [2]

A utilização da serra de mesa só é possível com o carro instalado.



A tecnologia SawStop-AIM não é anti-vada

Nunca utilize um cartucho danificado ou que tenha caído.



A lâmina de serra e o cartucho não devem entrar em contacto.



Perigo de ferimentos devido a pro-jeção de peças

O cartucho E a lâmina de serra têm de ser substituídos. Nunca utilize lâminas de serra deformadas ou com dentes fissurados ou partidos.



Fase de aquecimento

Sistema eletrónico demasiado frio: em temperatura ambiente < 5 °C, o arranque da ferramenta pode ser retardado. Repetir a tentativa de arranque após alguns minutos.

Nota de retorno relativamente à tecnologia SawStop-AIM acionada

Visite SawStop.eu/contact para fornecer detalhes sobre a ativação. O seu contributo será utilizado na nossa investigação e desenvolvimento contínuos. Também pode enviar o cartucho ativado para a SawStop e nós leremos os dados armazenados no cartucho. Se os dados indicarem que a ativação foi causada pelo contacto com a pele, enviar-lhe-emos um cartucho de substituição gratuito.

Poderá encontrar informações sobre a proteção de dados e os dados de contacto da SawStop na nossa página Web, em: www.SawStop.eu

MEIO AMBIENTE



Não deitar os acessórios no lixo doméstico!

Encaminhar os acessórios e embalagens para reaproveitamento ecológico. Respeitar as normas nacionais em vigor.
SawStop.eu/environment

SYMBOLY



Varování před všeobecným nebezpečím



Přečtěte si návod k použití, bezpečnostní pokyny!



Noste ochranné rukavice!



Neodstraňujte nálepky!



Nevyhazujte do domovního odpadu.



Rada, upozornění
Instruktační návod

BEZPEČNOSTNÍ POKYNY



Přečtěte si všechny bezpečnostní pokyny a instrukce. Nedodržování bezpečnostních pokynů a instrukcí může způsobit úraz elektrickým proudem, požár a/nebo těžká poranění. Všechny bezpečnostní pokyny a instrukce uschovejte, abyste je mohli použít i v budoucnosti. Postupujte podle návodu k obsluze náradí.



Při výměně nástroje noste ochranné rukavice.

DEMONTÁŽ [1]/MONTÁŽ [2]

Práce se stolní kotoučovou pilou je možná pouze s nasazenou kartuší.



Technologie SawStop-AIM nezareaguje

Nikdy nepoužívejte poškozenou patronu nebo patronu, která spadla.



Pilový kotouč a patrona se nesmí dotýkat



Nebezpečí poranění odlétávajícími částmi

Musí se vyměnit patrona A pilový kotouč. Nikdy nepoužívejte deformované pilové kotouče nebo pilové kotouče s prasklými či zlomenými zuby.



Fáze zahřívání Elektronika je příliš studená: při teplotách prostředí < 5 °C se může start TKS 80 EBS opozdit. Za několik minut zopakujte pokus o spuštění.

TECHNOLOGIE SAWSTOP-AIM

Informace k vrácení technologie SawStop-AIM, která zareagovala

Podrobnosti o aktivaci viz SawStop.eu/contact. Vaše příspěvky budou využity v našem pokračujícím výzkumu a vývoji. Aktivovanou patronu můžete také zaslat společnosti SawStop a my z ní přečteme uložená data. Pokud tato data naznačují, že aktivace byla způsobena

kontaktem s pokožkou, zašleme vám zdarma náhradní patronu.

Informace o ochraně údajů a ke kontaktním údajům firmy SawStop najdete na našich webových stránkách na adrese: www.SawStop.eu

ŽIVOTNÍ PROSTŘEDÍ



Příslušenství nevyhazujte do

domovního odpadu!

Příslušenství a obaly odevzdejte k ekologické recyklaci. Dodržujte platné vnitrostátní předpisy. SawStop.eu/environment

PL

SYMBOLE



Ostrzeżenie przed ogólnym zagrożeniem



Przeczytaj instrukcję obsługi i bezpieczeństwa!



Należy nosić rękawice ochronne!



Nie usuwać naklejek!



Nie wyrzucać razem z odpadami domowymi.



Zalecenie, wskazówka
Instrukcja postępowania

BUWAGI DOTYCZĄCE BEZPIECZEŃSTWA



OSTRZEŻENIE! Należy przeczytać wszystkie zalecenia bezpieczeństwa pracy i instrukcje.

Nieprzestrzeganie zaleceń i instrukcji dotyczących bezpieczeństwa może doprowadzić do porażenia prądem, pożaru i/ lub powstania ciężkich obrażeń ciała. Wszystkie zalecenia i instrukcje dotyczące bezpieczeństwa należy zachować do wykorzystania w przyszłości. Należy przestrzegać instrukcji obsługi.



Przy wymianie narzędzia nosić rękawice ochronne.

DEMONTAŻ [1]/MONTAŻ [2]

Praca przy użyciu stołowej pilarki tarczowej jest możliwa tylko przy założonym naboju.



Technologia SawStop-AIM nie uruchamia się

Nigdy nie używać naboju, który jest uszkodzony lub został upuszczony.



Tarcza pilarska i nabój nie mogą się stykać.



Niebezpieczeństwo obrażeń związane z częściami wyrzucanymi w powietrze

Nabój ORAZ tarczę pilarską należy wymienić.

Nigdy nie używać tarcz pilarskich, jeśli są wygięte lub mają pęknięte bądź złamane zęby.



Faza nagrzewania

Elektronika zbyt zimna: Przy temperaturach otoczenia < 5°C proces uruchamiania narzędzia może trwać dłużej. Powtórzyć próbę uruchomienia po kilku minutach.

TECHNOLOGIE SAWSTOP-AIM

Informacja zwrotna o technologii SawStop-AIM

Na stronie SawStop.eu/contact można podać szczegóły aktywacji. Zgłoszone uwagi zostaną wykorzystane w naszych bieżących badaniach i pracach rozwojowych. Można również wysłać aktywowaną kasetę do SawStop, a my odczytamy zapisane w niej dane. Jeśli dane wskazują, że aktywacja była spowodowana kontaktem ze skórą, wyślemy Państwu bezpłatnie wymienną kasetę.

Informacje na temat ochrony danych osobowych oraz dane kontaktowe firmy SawStop można znaleźć na naszej stronie internetowej pod adresem: www.SawStop.eu

ENVIRONMENT



Nie wyrzucać wyposażenia wraz z odpadami z gospodarstw domowych! Urządzenia, wyposażenie i opakowania przekazywać do recyklingu chroniącego środowisko. Przestrzegać obowiązujących przepisów krajowych.
SawStop.eu/environment

NOTES

NOTES



SawStop.eu

SawStop.uk

SalesEurope@SawStop.com

SupportEurope@SawStop.com

SawStop 11555 SW Myslony St, Tualatin, OR 97062 USA
TTS Europe SE 73240 Wendlingen a.N., DE
UK Rep Authorized Rep. Compliance Ltd. ARC House,
LA2 ODT, UK

Rev A - 06172024
85-007670-00